

**تصميم لوح توصيل كهربائي متعدد المداخل قابل للتعديل لتعزيز مفهوم الإستعمالية**  
**Designing an adjustable electricity extension plug board to enhance the concept of Usability**

أ.م.د/ أسامة على السيد ندا

أستاذ مساعد بقسم التصميم الصناعي، كلية الفنون التطبيقية، جامعة بنها

**Assist. Prof. Dr. Osama Ali ElSayed Nada**

**Assistant. Prof. of Industrial Design Department Faculty of Applied Arts – Benha University**

[Osama.alinada@fapa.bu.edu.eg](mailto:Osama.alinada@fapa.bu.edu.eg)

م.د/ مينا إسحق توفيلس داود

مدرس بقسم التصميم الصناعي، كلية الفنون التطبيقية، جامعة دمياط

**Dr. Mina Eshaq Tawfilis Dawood**

**Lecturer of Industrial Design Department Faculty of Applied Arts – Damietta University**

[minaeshaq@du.edu.eg](mailto:minaeshaq@du.edu.eg)

**ملخص البحث**

يناقش البحث كيفية تصميم لوح توصيل الكهرباء متعدد المداخل Electricity extension plug board أو ما يعرف محلياً بالمشارك الكهربائي كأحد أهم المنتجات أو الأدوات البسيطة التي يعتمد عليها البشر في حياتهم اليومية، والتي لا غنى عنها في توصيل الأجهزة التي تعمل بالطاقة الكهربائية، لكنها في بعض الأحيان قد تكون تلك المنتجات أخطرها عند الإهمال في جودة تصنيعها أو سوء استخدامها؛ فتلك الأنواع من المنتجات توجد في جميع المنازل والشركات والمؤسسات، ويهدف البحث إلى إعادة تصميم لوح التوصيل الكهربائي التقليدي بناءً على تحديد أوجه قصور المنتج التقليدي الشائع بين المستخدمين، ومكنت الدراسة من الوقوف على مخاطر الاستخدام محتملة حدوثها والنتيجة عن التصميم الخاطئ ورداءة خامات المنتج، ومن ثم إعادة تصميم لوح توصيل كهربائي متعدد المداخل قابل للتعديل يراعي الحلول المقترحة لتوافر تصميم آمن وفعال، كما يقدم البحث حلول تصميمية مختلفة تتناسب مع بيئة التفاعل وعمليات الصيانة الدورية للمنتج، مما يجعله مناسباً لعملية الاستخدام البشري ويعزز مفهوم إستعمالية المنتجات، مما يجعل بيئة العمل أقل إرهاقاً وأكثر إمتاعاً.

**كلمات دالة:**

الإرجونوميكس، إرجونوميكس المنتج، الإستعمالية، أجهزة منزلية، مشترك كهربائي.

**Abstract:**

The research discusses how to design the multi-input electricity extension plug board, known locally as the electrical connection panel, which is one of the most important products or simple tools that people rely on in their daily lives, and it is indispensable in connecting electrical-powered device. However, sometimes these products may be the most dangerous If its manufacturing's quality is neglected or misused especially these types of products are found in all homes, companies, and institutions. The research aims to redesign the conventional electrical plug-in board based on identifying the deficiencies of the traditional product common among users.

The study made it possible to identify the potential risks that occur because of faulty design and poor product materials, thereby re-designing an adjustable multi-entrance electricity extension plug board that takes into account the proposed solutions for a safe and effective design. The researchers also provide different design solutions that suit the interaction environment and periodic maintenance of the product, which makes it suitable for the process of human use and promotes the concept of usability of products which makes the work environment less stressful and more enjoyable.

### Keywords:

Ergonomics, Usability, , Domestic Appliances, Electricity plug board

### مقدمة Introduction:

علم الإرجونوميكس هو تخصص علمي يتعلق بشكل مباشر بفهم التفاعلات بين البشر والعناصر أو الأنظمة الأخرى (Dawood, 2017)، وهو العلم الذي يطبق النظريات والمبادئ والمعلومات من أجل تحسين رفاهية الإنسان والأداء العام للنظام داخل بيئة العمل (IEA, 2019)، كما يساهم متخصصى الإرجونوميكس فى تخطيط وتصميم وتقييم المهام والوظائف والمنتجات والبيئات والأنظمة لجعلها متوافقة مع إحتياجات وقدرات وقيود وحدود البشر، وتحسين نوعية الحياة بوجه عام (Stensland, 2020)، وهو ما يثرى حياتنا اليومية.

ويوجد الكثير من التفاعلات اليومية التى يجريها البشر عادة مع المنتجات المختلفة داخل بيئات العمل (Dawood, 2021a)، ومنها التى تعمل بالكهرباء مثل المنتجات المنزلية المتنوعة والأجهزة الإلكترونية والمنتجات التى تعمل بالبطاريات وغيرها من المنتجات الضرورية داخل إطار الحياة اليومية (Walport, 2016)، وفى الكثير من الأحيان قد يكون المستخدم غير مدرك لأوجه القصور التى قد يواجهها أثناء التفاعلات التى يختبرها مراراً وتكراراً عند استخدام المنتجات والأجهزة التى تعمل بالطاقة الكهربائية (Hunter, 2021)، ولكن أوجه القصور الفعلية التى قد تعرض المستخدم لمواجهة الخطر المباشر من الكهرباء، مثل الموجودة فى منتج التوصيل المباشر لهذا النوع من الطاقة للأجهزة المراد تشغيلها.

ولا يستهدف البحث فئة مستخدمين محددة؛ فلوح التوصيل الكهربائى يتفاعل معه معظم البشر فى حياتهم اليومية العادية، ويتم استخدامه مع الكثير من المنتجات التى تعمل على الطاقة الكهربائية، وعلى ذلك، الهدف الرئيسى فى هذا البحث هو إعادة تصميم اللوح الكهربائى متعدد المداخل بشكل مبتكر، مع مراعاة عوامل الكفاءة والفاعلية وتحقيق الأمان من خلال إختيار الخامات والشكل العام للتصميم ليكون ذات تكلفة منخفضة؛ فيقدم البحث الحل المقترح فى صورة منتج صناعى كـمخرج ناتج من حلول التصميم التى تم تطبيقها وإختبارها، ويساهم البحث فى عملية الإرتقاء بمفهوم الإستعمالية لمثل تلك الأنواع من المنتجات، ونكون قد أظهرنا أنه من خلال تدابير بسيطة يمكن أن تُحسّن نوعية الحياة.

### مشكلة البحث Statement of the problem:

أصبح لوح توصيل الطاقة الكهربائية متعدد المداخل منتج ضرورى فى بيئات العمل المختلفة، ومن هنا تتمثل إشكالية البحث فى إنخفاض جودة لوح التوصيل الكهربائى المُصنَّع، ويحدث ذلك نتيجة القصور الموجود فى عمليات التصميم والتطوير، وهناك الكثير من الأمور العالقة التى تخص إستعمالية هذا النوع من المنتجات، أهمها أن المستخدم يواجه فى كثير من الأحيان قصور حادث داخل بيئة العمل، وهو متعلق بندرة تواجد منافذ أو مقابس الكهرباء حول المستخدم بشكل كافى ومنافذ

متوافقة مع منتجاته التي يتفاعل معها، وهذه الندره لا تلائم منتجاتنا اليومية الحالية التي تعمل كلها على الطاقة الكهربائية أو البطاريات، ويكون المستخدم حينها مضطراً بشكل دائم إلى استخدام لوح توصيل كهربائي متعدد المداخل، مع الوضع في الإعتبار أن مشترك الكهرباء الحالي لا يدعم إلا أنواع محددة من المداخل وكذلك عدد محدود من نقاط التوزيع للطاقة، فضلاً عن أنه غير آمن بنسبة كبيرة نتيجة قلة جودة المواد والخامات المستخدمة في عمليات التصميم والتصنيع، والتي قد ينجم عنها الكثير من المشاكل الخطيرة.

### فرض البحث Hypothesis:

بالإستفادة من الأدوات والعناصر الجاهزة التي تستخدم لمقاييس الكهرباء المنزلية المثبتة في الحوائط، ومن ثم توظيفها داخل تصميم لوح توصيل كهربائي متعدد المداخل وقابل للتعديل، باستخدام بقايا خامة ألواح الخامات المتبقية كألواح البوليمر المعالج بالحرارة A cured thermosetting polymer أو أكريلونيتريل بوتادين ستايرين Acrylonitrile butadiene styrene (ABS) كونها قوية ومتينة ومتوافقة مع العديد من عمليات التصنيع في تصميم الهيكل الخارجى للمنتج المراد تحقيقه؛ فإن هذا من شأنه توفير منتج مشترك كهربائي متعدد المداخل وقابل للتعديل، ويقوم بتوفير منافذ متنوعة لتوزيع للطاقة الكهربائية تتلاءم مع طبيعة المنتجات التي تحيط المستخدم، وهذا يعزز مفهوم الإستعمالية بوجه عام داخل بيئات العمل العادية كالمكاتب ومنضدة غرفة الإجتماعات وغيرها من بيئات العمل التي تحتاج توافر الكثير من منافذ توزيع الطاقة الكهربائية.

### هدف البحث Objective:

يهدف البحث إلى ابتكار تصميم لوح توصيل كهربائي متعدد المداخل وقابل للتعديل طبقاً لمتطلبات وإحتياجات المستخدم، من خلال الوقوف على سلبيات المنتج القائم بالفعل، وتحديد أوجه القصور الموجودة التي تظهر أثناء التفاعل مع المنتج، خاصة وأنه ضمن المنتجات التي لا ينحصر استخدامها على فئة محددة، وإنما يستخدمها البشر بصفة مستمرة في معظم بيئات التفاعل الحالية، وتم تصميم المنتج ليكون قابل للتعديل لإمكانية تكيف إجراءاتها التشغيلية وفقاً لما يحتاجه المستخدم من أشكال منافذ توزيع الكهرباء داخل المنتج، وبالتالي تحقيق تحسن ملموس في مواصفات المنتج المقترح ضمن تلك الفئة من المنتجات المساعدة.

### أهمية البحث Significance:

تصميم لوح توصيل كهربائي متعدد المداخل وقابل للتعديل حسب الحاجة، ومنها توافر منافذ متنوعة لتوزيع الطاقة الكهربائية بشكل آمن، لإمداد المنتجات المختلفة التي تكون ضمن نطاق بيئة عمل المستخدم، وكذلك تزويد بيئة عمل المستخدم المعتادة كالمكاتب ومنضدة الإجتماعات وغيرها التي يحتاج فيها المستخدمين منافذ توزيع كهرباء بمنتج لوح توصيل كهربائي متعدد المداخل مبتكر، وتقليل المخاطر والإجهادات التي قد يتعرض لها المستخدم نتيجة تحركاته الكثيرة في محيط العمل لتوصيل المنتجات المختلفة بالكهرباء، وأيضاً تقليل التكلفة الإقتصادية المتوقعة ناتج تصميم وتصنيع هذا النوع من المنتجات المساعدة، ومنها تمكن البحث من المساعدة في تعزيز مفهوم الإستعمالية داخل بيئات العمل المختلفة التي بها منتجات متنوعة تحتاج إلى منافذ توزيع الطاقة الكهربائية.

### منهج البحث Methodology:

إعتمد البحث على المنهج الوصفي التجريبي لدراسة المشكلة، وتحقيق فرض البحث، وبيان أهميته.

## ١- موجز عام لبيان أهمية الطاقة الكهربائية:

على مشارف الثورة الصناعية الرابعة، وبعد أن تعددت مصادر الطاقة المستخدمة في عمليات التصنيع والإنتاج الكمي مثل الطاقة البخارية وطاقة الرياح وطاقة الوقود بمختلف أنواعه، أُتخذت كلها لتتحول إلى الطاقة الكهربائية التي أصبح لها المكانة الأكبر في تشغيل المنتجات المُصنعة والمصممة للتفاعلات البشرية حتى اليوم الحاضر (Rozowska, 2021)؛ فالطاقة الكهربائية هي إحدى أهم الصور المهمة للطاقات التي تستخدم بصفة مستمرة في شتى المجالات، والتي لا غنى عنها في حياتنا اليومية المعتادة كالاستخدامات المنزلية مثل الإنارة والتدفئة وتشغيل الأجهزة الكهربائية المنزلية، وكذلك كافة المجالات الأخرى مثل الصناعة في الوقت الحالي وتكنولوجيا الإتصالات والمجالات العلمية المختلفة، وانتشرت الطاقة الكهربائية نتيجة مميزات التي من بينها أنها يمكن التحكم بها بسهولة، لها كفاءة نقل عالية لمسافات كونها تمتد لمسافات بعيدة، يمكن تحويلها بشكل مباشر إلى صور أخرى من صور الطاقة بكفاءة عالية، ليس لها مخلفات خطيرة كتلوث الهواء الجوي، وتعتبر الأكثر أماناً داخل نطاق معظم البدائل الأخرى لمصادر الطاقة (Liu, 2015).

من الصعب أن نتخيل يوماً واحداً في حياتنا العادية بدون طاقة كهربائية، فكرة قد تكون مخيفة لكنها تثير الفكر، وأحد الأزمات التي يجب مراعاتها لمعرفة خياراتنا وإستراتيجياتنا في أعقاب أزمة طاقة فعلية (Rogers et al., 2019)، وحقيقة أن البشرية تقوم بالفعل بتطوير مصادر متجددة للطاقة لأن الطاقة الكهربائية هامة جداً؛ منذ حينها يبحث العالم عن مصادر للطاقات النظيفة، والتي أهمها الطاقات المتجددة كالتقنية الشمسية، وتعد الخلايا الشمسية اليوم بالفعل واحدة من أرخص الطرق لتوليد الكهرباء في العديد من مناطق العالم، كما أنها تصبح أرخص كل عام نتيجة التطورات الصناعية، وفي القريب العاجل يمكن أن توفر حلول الطاقة الجديدة مثل الطاقة الشمسية طريقاً للوصول الشامل إلى الطاقة الكهربائية الدائمة (Tamhane, 2022)؛ فنجد أن الكهرباء بوجه عام تعد من أولويات البشر اليوم في حياتهم اليومية، وتجعل أفعال كثيرة ممكنة وبسيطة في كل الأوقات وتزيد معدل إنتاجية الفرد، ومن المؤكد أننا وفي معظم أوقات اليوم نكون داخل بيئة مضاءة بشكل مصطنع مثل المنزل أو المقهى أو مكتب أو غرفة إنتظار أو أماكن أخرى كثيرة (MOTORS, 2020)؛ فيمكن القول أن الكهرباء اليوم هي مورد أساسي من موارد الحياة العادية الحالية، ويوضح جدول [١] مفردات حياتنا اليومية العادية وبعض الممارسات مع توافر الطاقة الكهربائية أو أثناء إنقطاعها.

## جدول [١] توافر وإنقطاع الطاقة الكهربائية داخل الحياة اليومية العادية

(adapted from: Evangelista, 1997; Pellman &amp; Scott, 2016; Siddique, 2013)

عناصر المقارنة	مع توافر الطاقة الكهربائية	أثناء إنقطاع الطاقة الكهربائية
المجال الطبي	يتمكن الأطباء من التشخيص السليم للكثير من الأمراض، وبيان ما في الجسم من قصور سواء في العظام أو الأجهزة الحيوية؛ فنتوالى الثورات الطبية المختلفة وإكتشاف العديد من علاج الأمراض التي كان يصعب على الطبيب تشخيصها من الأساس بل وتصل نسب الشفاء	سيعتمد العالم إعتماً كبيراً على الأساليب العرفية أو التقليدية لعلاج الأمراض والعلل، وسيكون من الصعب الحفاظ على الدم والأنسجة والأعضاء وما إلى ذلك، لن يتم البدء في الإجراءات الطبية التي تعتمد على الطاقة الكهربائية ومنها الأجهزة والمعدات الحديثة مثل أجهزة الإشعاع بأنواعها؛

<p>فتصبح المستشفيات والعيادات أقل فعالية، بدون كهرباء لن تتمكن بعض العمليات الجراحية والعلاجات المنقذة للحياة من إنقاذ كبار السن والمرضى، وسيؤدي هذا إلى ارتفاع معدلات الوفيات.</p>	<p>لمعدلات كبيرة كان يصعب الوصول لها من قبل، ومنها يرتفع متوسط العمر المتوقع.</p>	
<p>يتم التصنيع يدوياً وبمعدات بدائية، ويتم استخدام الوقود الملوث للهواء وما إلى ذلك، لقد إتمدت كل هذه الثورات على الإمداد بالطاقة الكهربائية لتنتج ويتم تنفيذها على المستوى العالمي.</p>	<p>يوجد تصنيع كمي، وثورة خضراء للحفاظ على البيئة، وثورة تكنولوجيا المعلومات التي بدأت وغيرت شكل العالم لما نعرفه الآن، وصولاً إلى الذكاء الاصطناعي والأتمتة.</p>	<p><b>الثورات التكنولوجية</b></p>
<p>سيظل الإتصال محورياً أساسياً لكنه بشكل بطئ جداً، وسيستمر استخدام البريد التقليدي وناقلات الحمام الزاجل والبريد الشخصي، وما إلى ذلك لتسهيل الإتصال.</p>	<p>تبعاً لما يوجد الآن من ثورات تكنولوجية، يستخدم البشر رسائل بريد إلكتروني وإتصالات لاسلكية وإتصالات محمولة عن طريق الهاتف الذكي والإنترنت.</p>	<p><b>وسائل الإتصال</b></p>
<p>القول المأثور بأن العالم قرية صغيرة لن يكون موجوداً على الإطلاق، نظراً لأن السفر لن يكون سهلاً كما هو الآن، سيكون العالم أقل ارتباطاً مما هو عليه الآن، وقلة فقط من الناس ستكون قادرة على السفر إلى الخارج.</p>	<p>إمتداد المجتمعات العمرانية إلى الكثير من الأماكن النائية، وذلك لتوفير الخدمات المعيشية كمحطات المياه والصرف الصحي اللتان تعملان بشكل أساسي على الطاقة الكهربائية.</p>	<p><b>المجتمعات الحضرية</b></p>
<p>ستصبح المعدات الكهربائية خردة، مجرد شئ من الماضي، مثل الأفران الكهربائية، والثلاجات، وأجهزة التكييف، وأجهزة الكمبيوتر المحمولة، وأجهزة الألعاب، والغسالات، ومعدات الإضاءة، والمعدات الطبية وغيرها ستواجه مصير التلف، وسيتم العثور عليها في داخل القمامة أكثر من المنازل والمؤسسات.</p> <p>ومنها إنهاء الإقتصادات بشكل عام، لأن إغلاق الصناعات يعنى إقتصادات مشلولة، لأن الإقتصاد يعتمد على الآخر جزئياً أو كلياً، لذلك عندما يتأثر أحدهم يتأثر الآخر أيضاً.</p>	<p>إفتتاح المزيد من الصناعات الكبيرة، وقد تتمكن الصناعات من العمل بشكل صحيح أو فعال وإدارة الآلات والمعدات وكل البنية التحتية لتلك المنشآت بالطاقة الكهربائية، وذلك لأنها تتطلب قدرة عالية من الإمداد بالكهرباء، وحينها سيتعين عليها توفير ما يلزم من الطاقة الكهربائية اللازمة لتلك العمليات.</p> <p>ومنها إنتعاش الأسواق وبيان الرخاء الإقتصادي بوجه عام على المستويين المحلي والعالمي.</p>	<p><b>الصناعة والإقتصاد</b></p>
<p>بدون كهرباء، سيتعين إكمال معظم العمل أثناء النهار لأن العمل ليلاً سيكون أكثر صعوبة وخطورة، وساعات عمل أقل تعنى إنتاجية أقل.</p>	<p>الإمداد بالكهرباء، هو السبب الرئيسي في قدرتنا على العمل أو إدارة أعمالنا على مدار الساعة، وطوال أيام الأسبوع، وزيادة معدلات الإنتاج.</p>	<p><b>معدلات الإنتاج</b></p>

<p>ستكون هناك مصادر أقل للترفيه، وتصبح الحياة أقل متعة، وتكون حينها صناعة الترفيه هي الأكثر تضرراً، ولن تتمكن من ممارسة الألعاب الإفتراضية، والأفغوانية الكهربائية، وما إلى ذلك؛ فلن يكون كل ذلك موجوداً بعد الآن لإنقطاع الطاقة الكهربائية.</p>	<p>تكون جميع أجهزة الترفيه المعروفة والتي نستخدمها اليوم موجودة، مثل Xbox و Playstations والتلفزيونات ومشغلات الموسيقى ومشغلات الأفلام وأجهزة الكمبيوتر والهاتف الذكي، ودائماً ما يمكن التواصل مع أى شخص بالعالم بسهولة عن طريق الإنترنت.</p>	<p>وسائل الترفيه</p>
<p>عندما يتم تنفيذ معظم العمل من خلال القوى العاملة، سيكون الناس نشيطين بدنياً، سيصبح عملهم الشاق في حد ذاته تمرينهم، ولن يحتاجوا إلى صالات رياضية من أجل الحصول على جسم صحي، ومعظم أمراض نمط الحياة العادية لن تكون موجودة على الإطلاق.</p>	<p>تكون ممارسة الرياضات المختلفة أكثر إمتاعاً، سواء من خلال المشاركة؛ فكل وسائل تنظيم الرياضات تعمل من خلال الطاقة الكهربائية، أو مشاهدتها من خلال قنوات البث، وحتى في الصالات الرياضية يمكنك ممارسة رياضة المشي في نفس المكان على جهاز المشي الكهربائي، ومن دون الحاجة إلى الخروج للشارع.</p>	<p>ممارسة الرياضة</p>
<p>حينها تكون الأدوات والمعدات فقط قائمة على الإحتياج الحالي، والإعتماد الأساسي سيكون على القوى العاملة البشرية، والمعدات البدائية التي تحتاج الكثير من الوقت والجهد، ولا يوجد بها رفاهية الراحة أو إختصار الوقت.</p>	<p>العالم الحديث مليء بالأدوات التي تعمل نيابة عنا لتحسين جودة حياتنا، وهناك الكثير من المعدات التي لا نحتاجها، ولكنها أصبحت هذه العناصر من ضرورياتنا بسبب الإعتماد عليها، وبالطبع سينغمس العلماء في ابتكار أدوات تعزز الحياة أكثر من تلك المخصصة للرفاهية العادية.</p>	<p>الأدوات والمعدات</p>
<p>مدة صلاحية أقصر للمنتجات الغذائية، بصرف النظر عن تقنيات حفظ وتخزين الطعام الأساسية، ولن تتمتع المنتجات الغذائية بفترة صلاحية طويلة؛ فسوف تفسد بسهولة وستحتاج إلى استهلاكها في غضون فترة زمنية أقصر، مما يحد من نقلها وتوزيعها على نطاق واسع.</p>	<p>تعتمد المواد الغذائية اليوم على التخزين في ثلاجات التبريد، لتوزيعها على نطاق واسع وتخصيصها للتجارة، كان لا بد من استخدام الطاقة الكهربائية في مثل تلك العمليات الهامة، واليوم يمكن الإحتفاظ بالطعام المطهى لفترة زمنية طويلة قد تتعدى عدة أشهر.</p>	<p>المواد الغذائية</p>
<p>ستكون حينها وسائل المواصلات العتيقة، والتي كانت تعمل فقط على وقود الإحتراق الداخلي، وتسبب في العديد من المشاكل البيئية الخطيرة، كما أن أى سيارة لديها الكثير من الأجزاء التي لن تعمل إلا على الطاقة الكهربائية مثل المصابيح وطاقة بطارية التشغيل.</p>	<p>النقل يكون بالسرعة التي لدينا اليوم، وتوجد قطارات كهربائية سريعة أو طائرات أسرع وتعمل بنظام الملاحة الأوتوماتيكية فيما يعرف بالطيار الآلى أو سيارات سريعة، وتتطلب معظم وسائل النقل بعض الكهرباء لتعمل بفعالية أو بكفاءة.</p>	<p>وسائل الإنتقال والمواصلات</p>
<p>الشموع وغيرها من وسائل الإضاءة القديمة</p>	<p>المصابيح المضاءة بالكهرباء</p>	

توفير المياه الصالحة عن طريق المضخات	نقل المياه من الأدوار السفلية أو من الشارع	الحياة المنزلية اليومية
يمكن جعل التدفئة مركزية	التدفئة عن طريق الحطب ومحارق الأخشاب	
الأجهزة المنزلية كالتلفاز والغسالة والثلاجة	_____	
الأجهزة الإلكترونية كالهاتف الذكي والكمبيوتر المحمول ومشغل الموسيقى	_____	القوى العاملة
بداية من الآلات والمعدات البدائية التي تعمل على الطاقة الكهربائية، وصولاً إلى الماكينات والمعدات الذكية وحتى الأتمتة، لا بد من توافر طاقة كهربائية لتعمل وتستمر في العمل، فعالمنا الحالي فقد الكثير من المهارات اليدوية التي كان ليعتمد عليها، وجميع تلك الآلات بجميع أنواعها جعلت نمط الحياة أسرع وزادت من جودة عمليات التصنيع لمساعدتها العقل البشري على تنفيذ الأحلام التي كانت تبدو خيالية.	القوى العاملة الأكثر تكلفة تبعاً لزيادة المهارات؛ فالعمل بجميع أشكاله وأنواعه يتطلب قوة بشرية في غياب الكهرباء، والبلدان التي عرضت عمالة رخيصة ستفرض الآن أسعاراً عالية لأن الآلات لن تكون فعالة كما كانت من قبل، وستصبح القوى العاملة قوة رئيسية وأكثر تكلفة، حيث يتم دفع أجور عالية بالفعل، كما أنه يعني بطالة العمالة المحلية الغير مدربة جيداً وتوظيف القوى العاملة من الخارج.	
لا مزيد من هلاك الغطاء الأخضر الموجود الآن، وتقليل اعتماد النار على الفحم كمورد أساسي للطاقة، على الرغم من أن لا يزال جزء كبير من سكان العالم يستخدمون الفحم والخشب ومخلفات الحيوانات وما يماثل أعمالهم اليومية البدائية، وفي توافر الطاقة الكهربائية تسعى الحكومات جاهدة إلى تقليل مثل تلك الملوثات إلى الحد الأدنى قدر الإمكان.	يثير عدم توفر الكهرباء تصاعد المخاوف البيئية، من أجل تلبية متطلبات البشر لتوفير بيئة صحية ونظيفة، سيبدأ الناس في الإنغماس في قطع الأخشاب وصيد الحيوانات، والبدء في إتلاف الزراعة البدائية، والغطاء الأخضر الصافي وما إلى ذلك، وسيزيد من تفاقم أزمة الطاقة؛ سيحدث هذا على نطاق واسع دون إعطاء الطبيعة الوقت الكافي للشفاء من نفسها.	البيئة والموارد الطبيعية
قد يكون بدأ الأمر الإيجابي بعد إختراع الترانزستور وظهور الحاسبات الآلية، وبعدها سباق إكتشاف الفضاء الخارجي، وتطور أبحاث كثيرة متعلقة بالأمر، لكن أدى الكثير من التطور أيضاً إلى ظهور العديد من أشكال منتجات الأسلحة المتطورة كالحرب الإلكترونية، والكثير من الأسلحة المتطورة التي تحتاج إلى أشكال تخزين محددة كالتبريد على سبيل المثال.	التنازع على موارد الطاقة الغير متجددة سيكون حتمياً، ويظل التهديد بالحرب أمراً قائماً لتمرکز هذه الموارد في نقاط محددة على خريطة العالم، وستظل جميع الأسلحة ومستودعات الأسلحة التي تعتمد بشكل كبير أو جزئياً على الكهرباء زائدة عن الحاجة، أولئك الذين لا تحتوي ترسانتهم على متطلبات كهرباء أو أقل سيكون لديهم وضع أفضل.	الحرب والطاقة

بالطبع لا يمكن تخيل حياتنا اليوم دون الطاقة الكهربائية (Finolex, 2018)، وأصبحت في أوقات عديدة هامة، وبدونها سيكون عالمنا أكثر إزعاجاً وأقل راحة، وتقريباً جميع الأجهزة المنزلية التي نستخدمها تعمل بالكهرباء، وعلى سبيل المثال لا الحصر، بعضها نستخدمها بشكل دائم كأجهزة الميكروويف والأفران وغسالات الصحون والثلاجات والمجمدات والغسالات والمجففات والمكانس الكهربائية وفرشاة الأسنان وآلات الحلاقة؛ مما يجعل حياتنا أسهل وأكثر راحة مع إتاحة الوقت لنا للقيام بأشياء أخرى أكثر إنتاجية أو ممتعة (Dawood, 2021b)، لأن هذه الأعمال القليلة قد تتطلب بمفردها الكثير من الجهد والوقت لتصل إلى ساعات من اليوم؛ فلا يوجد فعلياً أى جزء من حياتنا لا يحتاج إلى الكهرباء حتى نعيش الحياة الميسرة التي نعيشها اليوم.

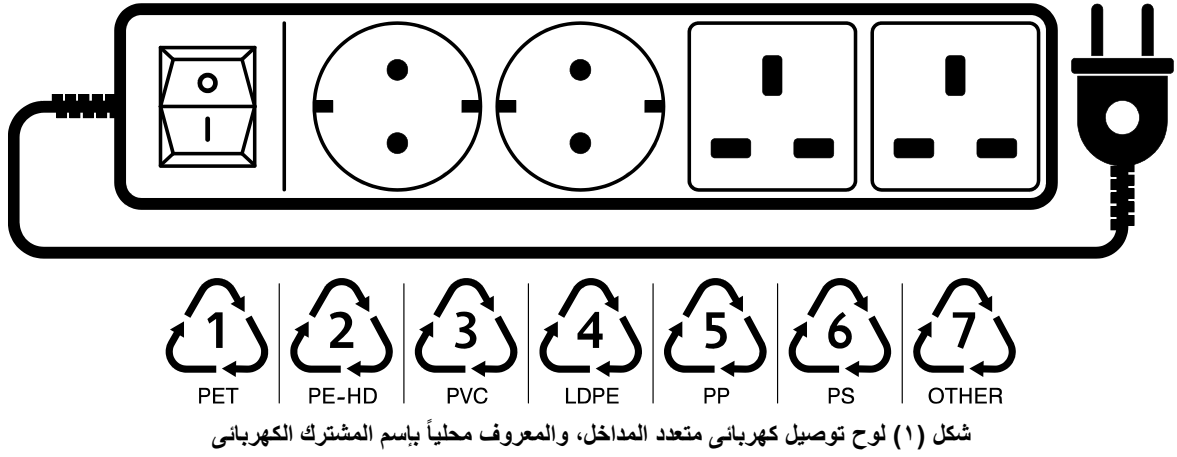
لكن ليست فقط الأجهزة الأساسية بالمنزل أو خارجه، بل والترفيهية أيضاً التي لن تعمل بدون كهرباء وتكون حينها الحياة مملّة؛ فبدون كهرباء لن تكون قادراً على مشاهدة التلفاز أو ممارسة ألعاب الفيديو أو تصفح الإنترنت أو الإستماع إلى الموسيقى أو استخدام الهاتف الذكي وإرسال رسالة نصية (Ahmed et al., 2022)؛ فبدون كهرباء ستبقى القراءة على ضوء الشموع إحدى الطرق القليلة المتبقية للترفيه عن نفسك، وحينها فقط ستكون الحياة الليلية دون أى إضاءة للشوارع، ولا يمكن مراقبة تنظيم المرور بوسائل متقدمة كإشارات المرور المضئة والكاميرات؛ فكل شئ الآن يعمل بالكهرباء؛ بطريقة ما أو بأخرى، نحن جميعاً نعتمد على الكهرباء في معظم نواحي حياتنا اليومية العادية، ولا نريد في أى وقت أن يُسلب منا هذا الرفاهية، وبدونها سنتوقف الحياة كما نعرفها.

## ٢- تحديد أوجه قصور المنتج التقليدي الشائع:

بعد أن غيرت الرقمنة Digitization الآن حياتنا وطورتها بشكل جذري، وعملت على تغيير الطريقة التي نعيش بها كلياً، خاصة إن كنا ساكنين في منطقة حضرية، ومع وجود المزيد من الأجهزة الآلية والمتصلة بالإنترنت أكثر من أى وقت مضى، وربما بعض الأجهزة والمعدات يمتلكون ذكاءً إصطناعياً لدعم بعض الوظائف (Amer & Dawood, 2020)؛ فبطبيعة الحال، وبعد أن تم الإعتماد على مصدر الطاقة الكهربائية كطاقة أساسية ضمن نطاق حياتنا العادية، وبعد التطور الرقمي باتت المنتجات التكنولوجية كالهاتف الذكي والحاسب الآلي المحمول وغيرها أهم المنتجات المستخدمة في الحياة اليومية في المنزل أو العمل (Gellings, 2020)، حينها يكون تواجد منافذ توزيع الطاقة الكهربائية ضرورة ملحة في أغلب بيئات العمل الحالية.

ومع تعدد وسائل الترفيه لدينا، يكون تصميم لوح متعدد المداخل للتوصيل الكهربائي ولتوفير الطاقة الكهربائية للمنتجات المختلفة التي يستخدمها البشر أمر بالغ الأهمية، ويتم استخدام لوح توصيل الكهرباء متعدد المداخل الآن على نطاق واسع في المنازل والمكاتب، وكذلك يستخدم في كثير من الأحيان بسبب عدم وجود منافذ توزيع كافية لتلبية الطلب على مصدر الطاقة الكهربائية، ويوضح شكل (١) لوح التوصيل الكهربائي التقليدي ذو اللون الأبيض المستخدم حالياً في معظم بيئاتنا الحالية، والمعروف محلياً بإسم المشترك الكهربائي، وكذلك علامات الخامات التي قد يكون مصنع بها.

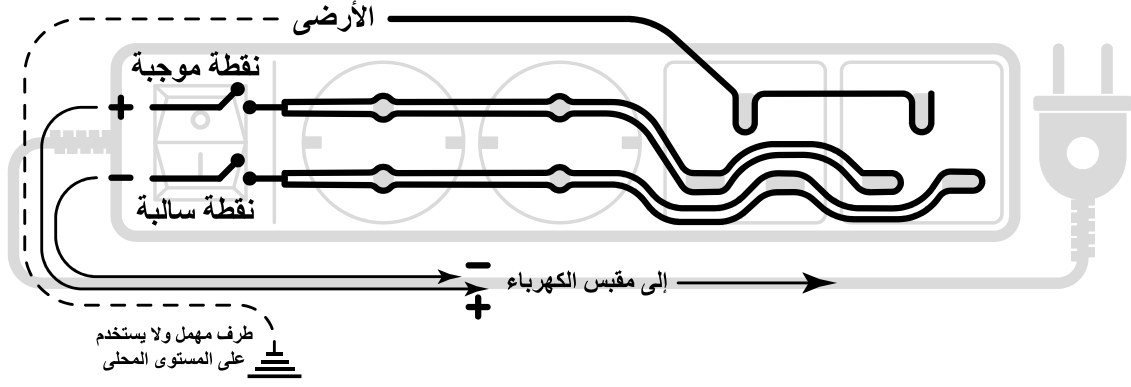




وهذا النوع من المنتجات يساعد المستخدم حين يبدأ في عملية البحث داخل نطاق بيئة تواجده، ولا يوجد سلك كافي لتوصيل الهاتف أو الراديو إلى أقرب منفذ توزيع طاقة كهربائية؛ فنجد أن لوحات التمديد عبارة عن مقابس كهربائية متعددة متصلة بالتوازي مع بعضها، ومغطاة بصندوق من البلاستيك وغالباً ما يكون PVC المقاوم للصدمات، وتعمل على توسيع نطاق مدى وصول منافذ الحائط الكهربائية عن طريق كبل طاقة مرن (Power, 2020)، ولا يضطر المستخدم حينها إلى البحث للوصول إلى مقبس الطاقة البعيد عن نطاق حدوده، ولا يُجبر الزملاء في البيئة الواحدة على إختيار من سيحسّن هواتفهم أولاً؛ فيمكن توصيل أجهزة متعددة معاً، وتصبح لوحة الإمتداد المتواضعة هذه مركزاً لتوصيلات كهربائية عديدة.

وعند إمعان النظر في المكونات الأساسية الخارجية لهذا المنتج المتوفر في الأسواق المحلية، نجد أن الهيكل الخارجي مصنوع من خامة البوليمرات – البلاستيك – كما هو موضح بالشكل السابق، ويكون به عدة منافذ توزيع الطاقة الكهربائية قد تكون متنوعة الشكل، ولكن ليس الكثير منها وبحد أقصى نوعان، وقد يكون هناك مفتاح التشغيل الرئيسي، ولكن ليس بالضرورة يكون متواجداً، اعتماداً على أن المستخدم يمكنه فصل المنتج كاملاً من المقبس الكهربائي، ويخرج من المشترك الكهربائي سلك مزدوج وفي نهايته قابس الكهرباء ذو القضيبين، وهو المدخل الرئيسي لإمداده بالطاقة الكهربائية، وفي أسفل المنتج توجد مسامير تجميع الهيكل الخارجي المقسم إلى نصفين، النصف العلوي وهو الحاوي لمنافذ توزيع الطاقة، والجزء السفلي الذي يحتوي على المكونات الداخلية ومسامير التجميع لأغراض صيانة الأعطال.

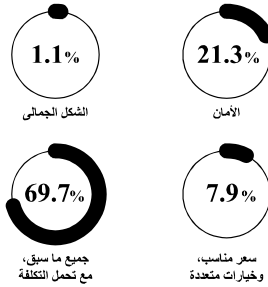
الميزة البارزة للوحات التمديد هي أنها تستمد الطاقة من منافذ الحائط، وتوزعها بين الأجهزة المتصلة بهذه المقابس المتعددة وتوزع الطاقة بالجهد المتساوي بين الأجهزة المتصلة، ويتيح ذلك لجميع الأجهزة التي تعمل على الطاقة الكهربائية، ويتحقق ذلك من خلال توصيل المقابس الفردية بالتوازي مع بعضها، ولا يتسبب الاستخدام السليم لشريط الطاقة عادةً في حدوث أي خطر (Guru, 2019)، ولكن الخطر يكون في الاستخدام غير السليم الذي يمكن أن يتسبب في مشكلات تتعلق بالسلامة، مثل إحداث عطل كهربائي محتمل أو خطر حريق محتمل، وكل ذلك يتعلق بطبيعة المكونات الداخلية والتي قد يكون لها بالغ الأثر في حدوث أعطال محتملة، ويوضح شكل (٢) المكونات الداخلية للمشارك الكهربائي المحلي وتفصيل قضيب التوصيل.



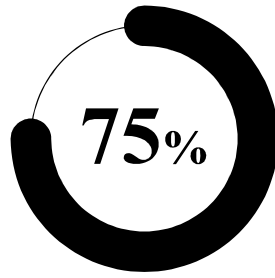
شكل (٢) تفاصيل قضيبى التوصيل لطرفى المشترك من الداخل بنقاط مصدر الطاقة الكهربائية

فيكون شريط الطاقة أو لوحة التمديد من منافذ توزيع متعددة متصلة بشكل مستقل بكابل طاقة مرن ومغلقة في غلاف بلاستيكي مقاوم للصدمة؛ فإن سلك التمديد هو حل مؤقت ولا يُقصد استخدامه كإمتداد طويل الأمد للنظام الكهربائي في منزلك (Texas, 2021)، ويعد قضيب التوصيل الموضح بالشكل السابق أحد أهم عيوب المنتج الحالي، لأنها عبارة عن قضيب معدني يقوم بتوصيل الطرف الكهربى الواحد سوياً، وممتد لجميع المقابس الكهربائية داخل المنتج، فعند عطل إحداها يتعطل باقى الأجزاء، ومع مرور الوقت وكثرة الإستعمال، تتوسع المسافة المخصصة للمنفذ الكهربائي مما يؤدي إلى عطل كهربى أو حريق ناتج عن الشرارة التي قد تحدث، وللحصول على معلومات حول درجة إمتثال هذه المنتجات في السوق، تم عمل إستبيان لمجموعة مكونة من خمسة وثمانون مستخدماً، وقد قاموا باستخدام لوح التوصيل الكهربائي متعدد المداخل، كانت النتيجة كما في شكل (٣) والذي يوضح نسبة المستخدمين إلى نسبة حدوث المخاطر التي تعرضوا لها، وما قد يطمحوا لتحقيقه في التصميم الجديد.

ما هو العنصر الذى تريد تحقيقه وتوافره فى المشترك الكهربائي؟



هل واجهت أى مشاكل خطيرة كالحريق أثناء استخدام هذا المنتج؟



هل قمت باستخدام هذا المنتج من قبل؟



شكل (٣) نسبة تباين مجموعة المستخدمين بين الاستخدام الفعلى وحدث مخاطر مؤكدة

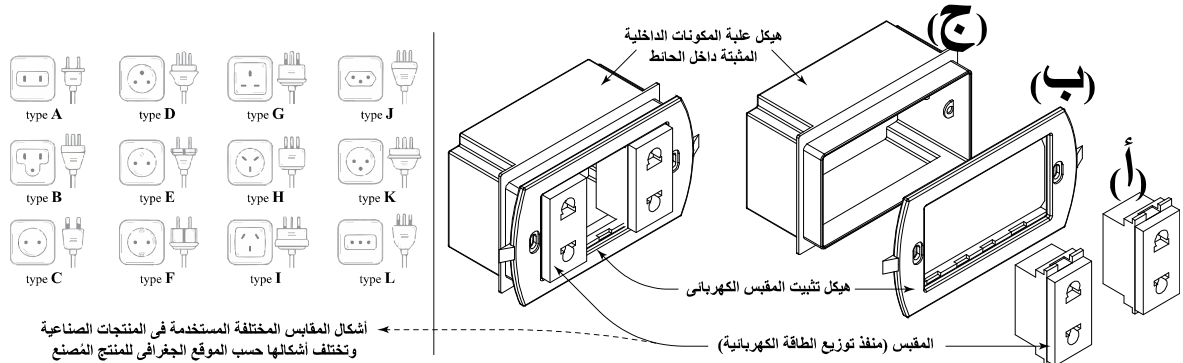
عند سؤال المستخدمين عن طبيعة المخاطر أو المشاكل التي تعرضوا لها أثناء عملية الاستخدام، كانت إجابات الكثير من المستخدمين تنحصر في المشاكل الكهربائية كالإشتعال أو حدوث شرارة تفسد الكابل أو المقبس الموضوع في المشترك الكهربى، وتفسد الهيكل الخارجى للمشارك المصنوع من البلاستيك وإنصهار جزء كبير منه، ويكون على وشك التسبب في حريق منزلى، والمشاكل الاستخدامية التي من بينها عدد المنافذ المحدود، ولا يلائم جميع أشكال المقابس المختلفة، وفي بعض الأحيان لا يمكن استخدام منفذين متجاورين لكبر حجم المقبس الكهربى لأحد المنتجات، ولم تكن فقط ردود الأفعال على المستوى الاستخدامى فقط بل إمتدت لتشمل جوانب أخرى كالشكل الجمالى، وأراد بعضهم إضافات أخرى للمنتج مع

جماليات ووظائف ممتعة، لتعزيز عامل الراحة دون التسبب في ضرر للمستخدم، والتأكيد على سهولة التعامل مع المنتج ومتطلبات النشاط الفعال أمر بالغ الأهمية.

ومما لا شك فيه تحقيق أهداف التصميم بطريقة متماسكة له الأهمية الكبيرة، لأن في كثير من الأحيان نواجه عدم ملاءمة منتجاتنا اليومية الغير متوافقة مع إحتياجاتنا وقيودنا، وفي معظم هذه الأوقات نحاول التكيف مع منتج سيئ التصميم، مع تحمل الألم والإنزعاج الناجمين عن استخدام المنتج، ويجب أن نضع في إعتبارنا العامل الحاسم في بيئة العمل، وهو تكيف المنتج مع طبيعة بيئة العمل البشرية، وليس العكس أبداً، للتأكيد على مفهوم إستعمالية المنتجات.

### ٣- تصميم لوح توصيل كهربائي متعدد المداخل قابل للتعديل:

قبل إعادة التصميم، كان لابد من ملاحظة أن العناصر المكونة للمشارك الكهربائي المصنع أجزاء مترابطة ولا يمكن فصلها، مما يجعل عملية الصيانة أو تبديل الأجزاء صعب للغاية، وحين إكتشاف أعطال كبيرة، يعنى هذا التخلص من المنتج كله؛ فالهيكل الخارجى عبارة عن قطعتين مترابطين فقط من البلاستيك، والداخلى قضيبى نحاس فقط لتوصيل الطرفين لجميع مقابس الكهرباء، على العكس من ذلك المقابس الكهربائية المثبتة فى المنزل على الحوائط، تعد عناصرها منفصلة، ومن مميزاتنا أنه يمكن تغييرها وقتما أراد المستخدم ذلك، وللتعرف على المكونات الأساسية للمقبس الكهربائي الموجود فى المنزل، والذي يعد من الأنظمة ذات صلاحية طويلة الأمد وتستخدم بشكل آمن وفعال، ويكون له صندوق مثبت داخل الحائط ويدخله الأسلاك الكهربائية، وأيضاً يوجد للمقبس أشكالاً متعددة يمكن استخدامها فى أغراض مختلفة، ويوضح شكل (٤) المكونات الأساسية للمقبس الكهربائي المثبت على الحائط، وأشكال المقابس المتنوعة المستخدمة فى المنتجات الصناعية.

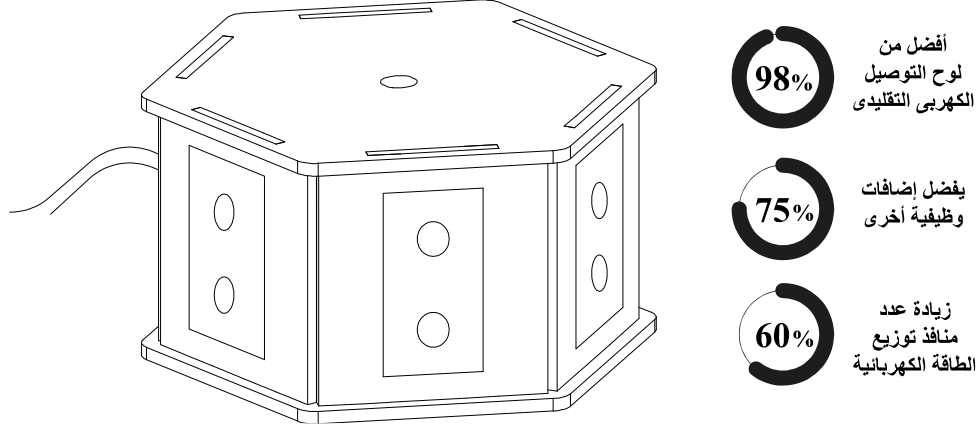


شكل (٤) العناصر المكونة للمقبس الكهربائي المثبت على الحائط

ويتكون المقبس الكهربائي المنزلى المثبت فى الحائط من ثلاثة عناصر، العنصر الأساسى (أ) وهو مقبس الكهرباء، والعنصر الفرعى (ب) وهو هيكل التثبيت، والعنصر الثانوى (ج) وهو صندوق المكونات المثبت داخل الحائط الموجود بالمنزل، وقد تم استخدام المقبس الكهربائي (أ) من الشكل السابق فى تصميم مشترك كهربائي بسيط، وهو عبارة عن شكل سداسى الأوجه لتفادى تلاقى أى من المقابس الكهربائية، وكذلك الحد من تشابك الأسلاك ببعضها، وإستغلالها جميعاً بمعزل عن الأخرى كما فى شكل (٥)، لكن وسيلة التثبيت هنا كان لصق المقبس الكهربائي مباشرة بالهيكل المصمم من بقايا خامات ألواح الخامات المتبقية كألواح البوليمر المعالج بالحرارة A cured thermosetting polymer أو أكريلونيتريل بوتادين ستايرين Acrylonitrile butadiene styrene (ABS)، وهذا ساعد على تصغير حجم المنتج بشكل ملحوظ.

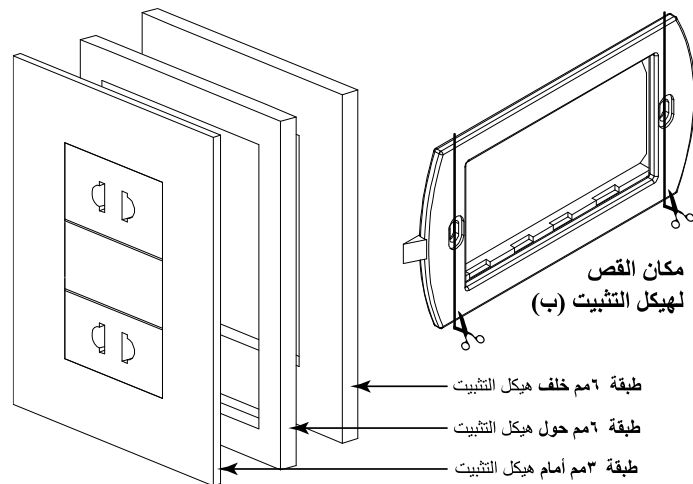
لكن عملية التثبيت هذه جعلت عملية الصيانة صعبة، ولكنها ممكنة أكثر من المشترك التقليدى لأن كل وجه به مقبس هو مفصول عن باقى الأوجه، ويمكن حينها تغيير الوجه المثبت للمقبس كاملاً لتغيير المقبس المعطل، وتم استخدام هذا المنتج

لمدة ثلاث سنوات متتالية مع عدة منتجات أبرزها ماكينة تقطيع وحفر المنتجات غير المعدنية بالليزر وبعض الأجهزة إلكترونية مثل الهاتف الذكي والكمبيوتر المحمول وغيرها من المنتجات، وبعد ذلك تبين رأى المستخدمين فى المنتج، وتم التأكيد على عنصر الجودة، وقدرة تحمل هذا النوع من المقابس مقارنة بالمنتج التقليدى الشائع.



شكل (٥) لوح توصيل كهربائى مبدئى لإختبار جودة المقبس الكهربائى أثناء الإستعمال

كانت عيوب المنتج السابق واضحة، وإنحصرت فى عمليات الصيانة الدورية والتي لها بالغ الأهمية، وكيفية تثبيت وإزالة المقبس الكهربى المعطل إن وُجد، بجانب رغبات وتطلعات المستخدمين، والمتمثلة فى الإضافات الوظيفية الأخرى كالإضاءة و شحن الهواتف الذكية وغيرها، وتم الإتجاه إلى إستغلال العنصر الفرعى (ب) وهو الهيكل الخاص بتثبيت المقبس الكهربى الموجود فى شكل (٤)، وذلك لتقليل عمليات التصنيع والتكلفة بوجه عام، وبهذه الخطوة يمكن تثبيت المقابس الكهربائية الجاهزة بشكل جيد، وتركيب أشكال متنوعة منها حسب حاجة المستخدم، وبعضها مصمم خصيصاً لتحمل الضغط الكهربى العالى، وكذلك إتمام عمليات الصيانة ما إن وُجدت أى أعطال بسهولة شديدة؛ وقد تم تصميم إطار عام لإحتواء هيكل التثبيت العالى (ب) بشكل دقيق من بقايا خامة ألواح الخامات المتبقية كألواح البوليمر المعالج بالحرارة A cured thermosetting polymer أو أكريلونيتريل بوتادين ستايرين (ABS) لمنع الحركة، وكذلك إظهار البُعد الجمالى كما فى شكل (٦)، والذى يوضح الطبقات المستخدمة فى إحتواء هيكل التثبيت داخلها، والتي لا يوجد تلامس بين المقبس الكهربى المثبت وهيكل التثبيت المصمم، على عكس المشترك الكهربى التقليدى الشائع.

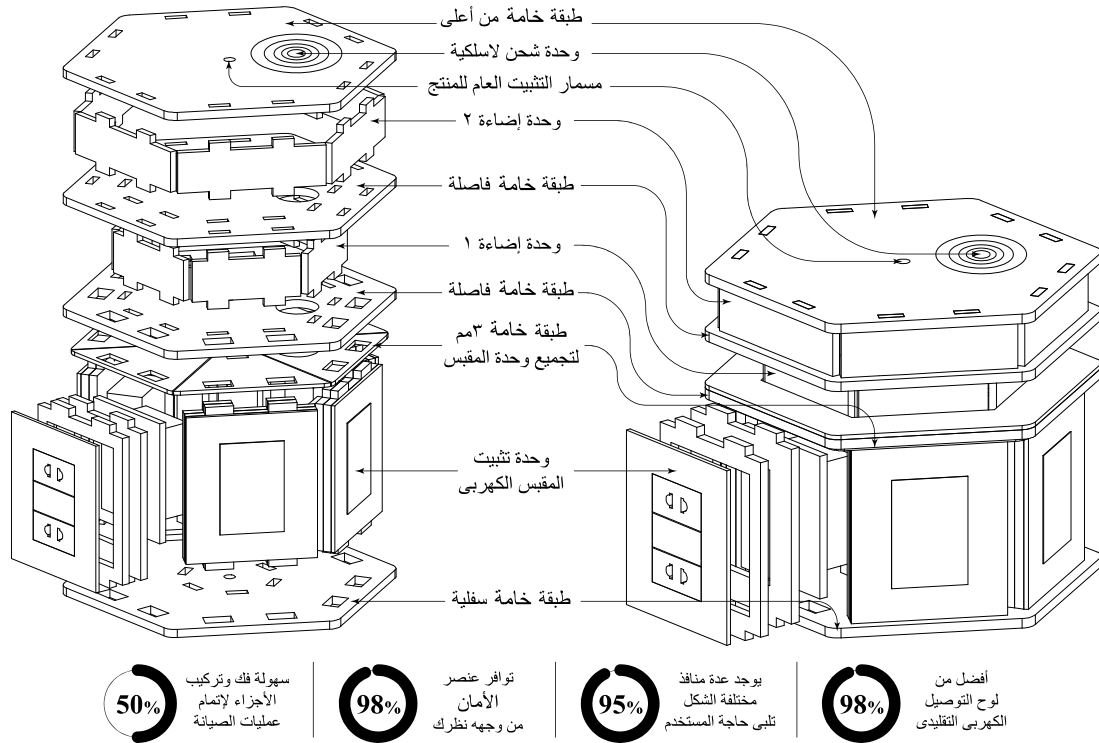


شكل (٦) طبقات الخامة المستخدمة في إحتواء هيكل التثبيت للمقابس الكهربائية

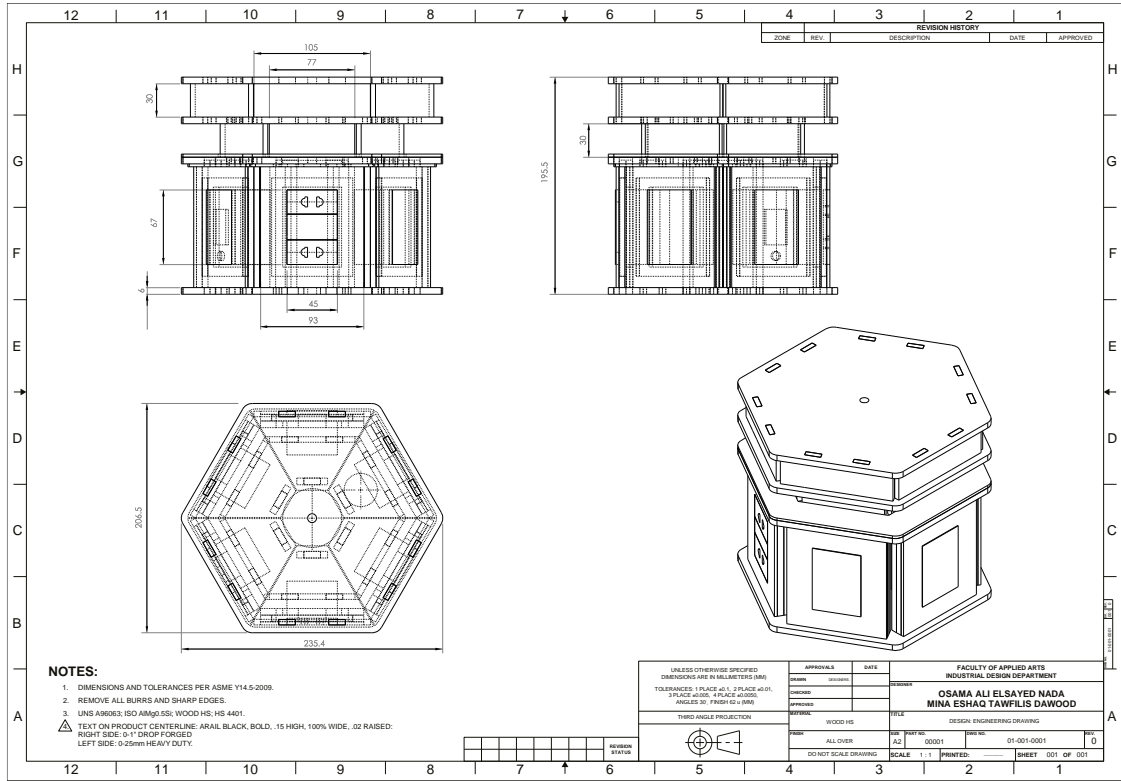
وبعد أن تم تصميم وحدة حاوية لهيكل التثبيت للمقابس الكهربائية، والتأكد من فاعليتها كوحدة مُحكمة الغلق، تم تصميم عدة أشكال مختلفة لمنتج لوح التوصيل الكهربائي يراعى المشاكل السابقة، وكذلك تلبى إحتياجات ورغبات وتطلعات المستخدمين قدر المستطاع، وهذه التصميمات أخذت في الإعتبار عدة عوامل أساسية كعامل الأمان والسلامة والصيانة الدورية لتصلح الأعطال إن وُجدت، وإضافة وظائف أخرى كلما أمكن ذلك على المنتج؛ فيستعرض البحث تصميمان تم تنفيذهما والتحقق من فاعليتهما، على النحو التالي:

### ٣-١- التصميم الأول (نموذج سداسي الأوجه):

في هذه الحالة، تم تصميم الهيكل الخارجى للمنتج إستناداً إلى التصميم السابق فى شكل (٥)، والمكوّن من ستة أوجه خارجية، ولكنها هنا تحمل كل منها أنواع مختلفة من المقابس الكهربائية، مثل وحدة شحن الهاتف الذكى ومقبس لأشكال المقابس المختلفة للمنتجات، وتم إضافة وحدة إضاءة بسيطة من أعلى مكونة من طبقتين لتحديد شدة الإضاءة، وبالأعلى يوجد شحن الهاتف اللاسلكى، وهو خاص بالهواتف الذكية الجديدة، ويوضح شكل (٧) التصميم الأول لمنتج لوح كهربائى متعدد المداخل وقابل للتعديل، وكذلك البيانات التى أفاد بها عينة من المستخدمين الفعليين، وفى هذا التصميم أمكن وضع عدة إختيارات مختلفة لتناسب مع إحتياجات المستخدم الفعلية حسب الحاجة، ومجمع كله بمسار تثبيت واحد من أعلى إلى أسفل، وفى هذه الحالة يمكن تفكيكة إلى قطع وإتمام عمليات الصيانة، ويوضح شكل (٨) الرسم الهندسى التفصيلى للمنتج المقترح التصميم الأول، وهو نموذج لمشارك كهربى سداسى الأوجه.



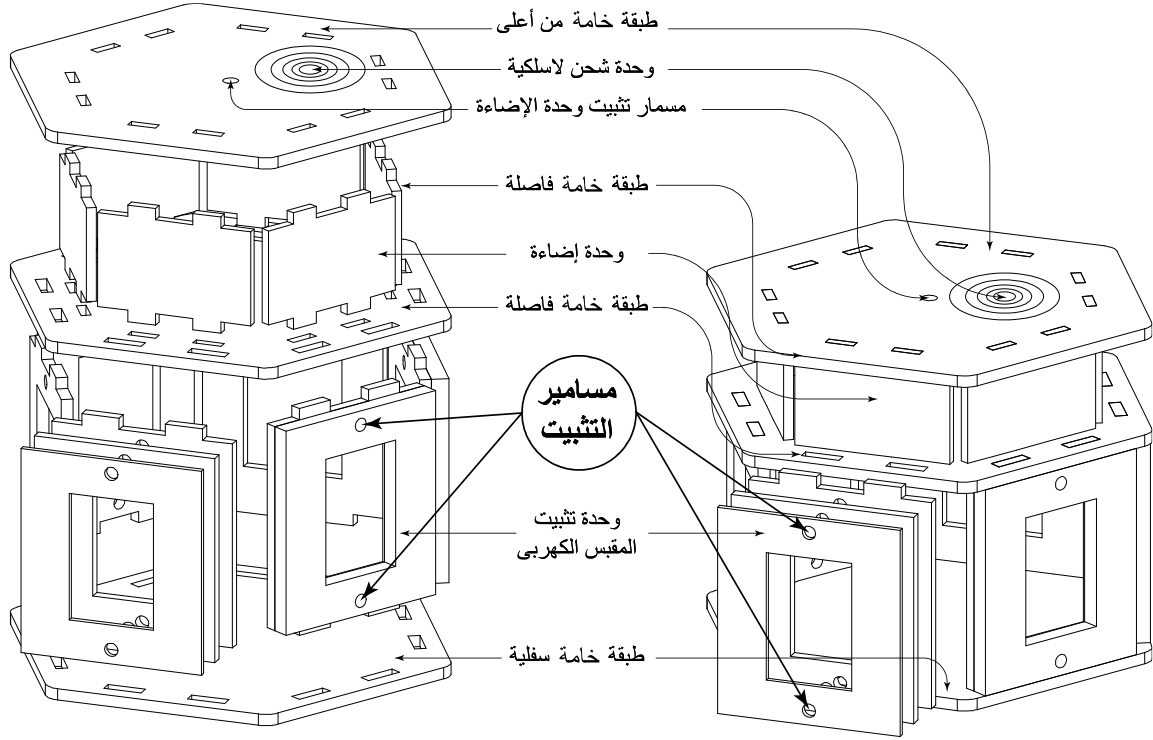
شكل (٧) تفاصيل عناصر وأجزاء التصميم الأول (نموذج سداسي الأوجه I)



شكل (٨) الرسم الهندسي التفصيلي للتصميم الأول (نموذج سداسي الأوجه I)

وبعد تصميم أجزاء المنتج وتصنيع العينة الأولى منه، تم تجريبه بواسطة عدة مستخدمين الذين أفادوا بأنه يمتاز بعدة أشياء، أهمها أنه في أفضل من المنتج التقليدي بوجه عام، ويوجد خيارات عديدة متاحة من أشكال المقابس الكهربائية المتنوعة، مما يساعد المستخدم داخل بيئة العمل، وهو منتج آمن بشكل كبير أثناء عملية الاستخدام الفعلي، لكن عمليات الفك والتركيب قد تبدو صعبة لعدد كبير من المستخدمين؛ فهو مثبت بمسمار واحد من أعلى إلى أسفل، وعند إحتياج المستخدم لصيانة جزء محدد منه لا بد من فك كل المنتج إلى قطع صغيرة، وعند إعادة التركيب يحتاج إلى خبرة كافية بمعرفة الأجزاء، وأين يوجد كل جزء داخل المنتج عن طريق كتالوج تشغيل، وهذا غير متوفر لدى المستخدم.

فتم إعادة تصميم المنتج – التصميم الأول (نموذج سداسي الأوجه I) – مرة أخرى، لتكون عمليات الفك والتركيب بطريقة مبسطة، ويكون كل جزء يتم صيانته بطريقة منفصلة عن باقي الأجزاء، أي يمكن تغيير مقبس واحد فقط دون الحاجة إلى فك باقي أجزاء المنتج، والذي فيه تم تغيير طريقة تثبيت هيكل المقبس داخل الطبقات الموجودة في شكل (٦) والمستخدم في عملية التثبيت، حيث أن الطبقة التي خلف هيكل تثبيت المقبس هي فقط تكون ثابتة في المنتج، والطبقتين التي تليها يمكن تركيبها وفكها عن طريق مسمار تثبيت في وجه الشكل السداسي، كما في شكل (٩) الذي يوضح إختلاف طبقات هيكل تثبيت المقبس لسهولة عمليات الصيانة الدورية للمنتج، وتغيير أي جزء تالف إن وُجد.



سهولة فك وتركيب  
الأجزاء لإتمام  
عمليات الصيانة



توافر عنصر  
الأمان  
من وجهه نظرك



يوجد عدة منافذ  
مختلفة الشكل  
تتلى حاجة المستخدم



أفضل من  
لوحة التوصيل  
الكهربى التقليدى

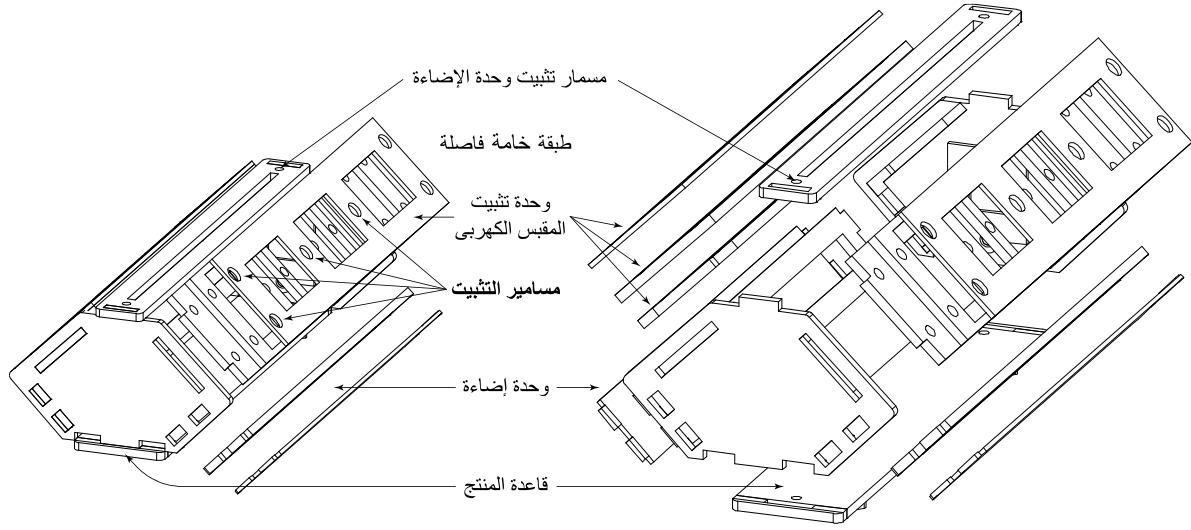
شكل (٩) تعديل الجزء الخاص بتثبيت المقبس الكهربائى فى التصميم الأول (نموذج سداسى الأوجه II)

بعد تعديل تلك الطريقة لتثبيت المقابس الكهربائية، من الملاحظ وجود فتحتى المسمار أعلى وأسفل وحدة تثبيت هيكل المقبس الكهربائى، والتي من خلالها يمكن للمستخدم فك وتركيب الأجزاء بسهولة، يمكن تغيير أى جزء معطل وإتمام عملية الصيانة المطلوبة، دون حاجة المستخدم إلى فك باقى أجزاء المنتج ولا لخبرات تتعلق بالتعرف التام على أجزاء المنتج كاملة؛ فلابد من إهتمام المصمم بمثل تلك التفاصيل المتعلقة بعمليات الصيانة لتلك الأنواع من المنتجات المساعدة، ويكون دائم السعى نحو إدراك مدى خطورة ما يمكن حدوثه أثناء عمليات التفاعل اليومية، وما يمكن أن يلحق بالمستخدم من أضرار كبيرة.

### ٢-٣- التصميم الثانى (نموذج ثنائى الوجه):

يمكن تنفيذ هذا التصميم أيضاً من قطع بقايا خامة ألواح الخامات المتبقية كألواح البولييمر المعالج بالحرارة A cured thermosetting polymer أو أكريلونيتريل بوتادين ستايرين (Acrylonitrile butadiene styrene (ABS)، وفى هذا التصميم تكون منافذ توزيع الطاقة الكهربائية على وجهين التصميم، ليكون تطويراً مباشراً للفكرة الأولى، ويستخدم بشكل مباشر من أمام المستخدم، حيث أن المنتج له وجهان فقط، وكل وجه يحمل ثلاثة هياكل تثبيت خاصة بالمقابس الكهربائية من أعلى، ويوجد وحدتى إضاءة من الأسفل يمكن استخدامها حين الحاجة، ويوضح شكل (١٠) تفاصيل أجزاء التصميم الثانى ثنائى الوجه، والذي يختلف عن التصميم الأول كلياً من الناحية الشكلية، ويتشابه معه من ناحية التعديل حسب حاجة المستخدم لعدد وأشكال المقابس الكهربائية، وكذلك البيانات الأولى التى أفاد بها عينة من المستخدمين الفعليين، وفى هذه الحالة تم مراعاة الصيانة الدورية؛ فلا يمكن تفكيك الهيكل الخارجى العام للمنتج، وإنما يتم فك وحدة تثبيت القابس الكهربائى،

ويتم تغيير أو إصلاح أى جزء من أجزاء المنتج، ويوضح شكل (١١) الرسم الهندسى التفصيلى للمنتج المقترح التصميم الثانى، وهو نموذج لمشترك كهربى ثنائى الوجه.



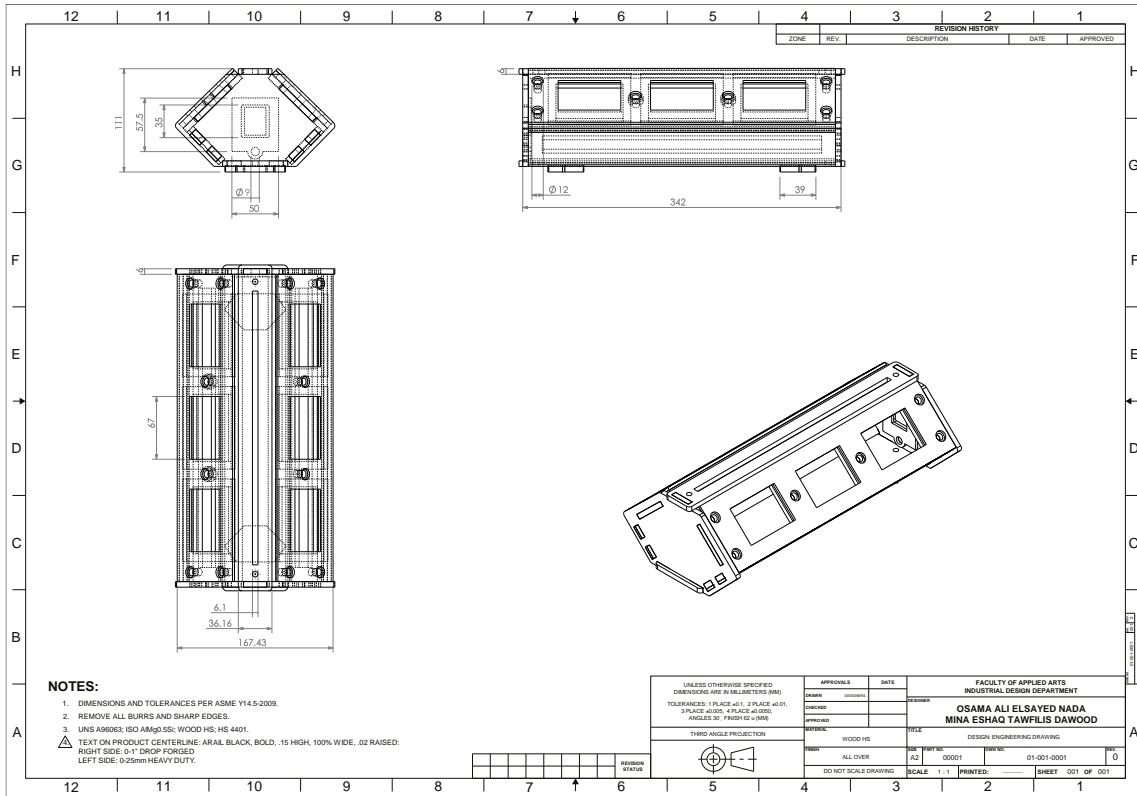
90% سهولة فك وتركيب الأجزاء لإتمام عمليات الصيانة

90% توافر عنصر الأمان من وجهة نظرك

95% يوجد عدة منافذ مختلفة الشكل تلبى حاجة المستخدم

98% أفضل من لوح التوصيل الكهربى التقليدى

شكل (١٠) تفاصيل عناصر وأجزاء التصميم الثانى (نموذج ثنائى الوجه)



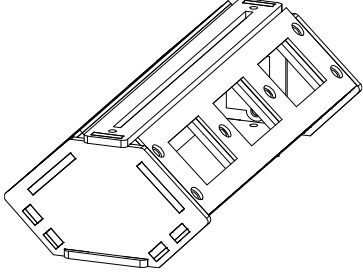
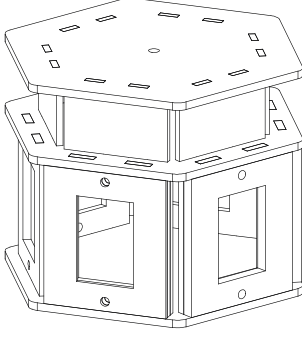
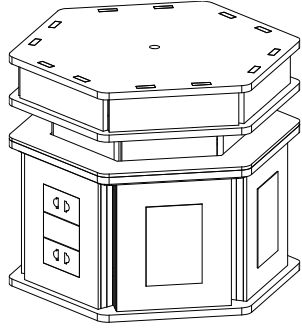
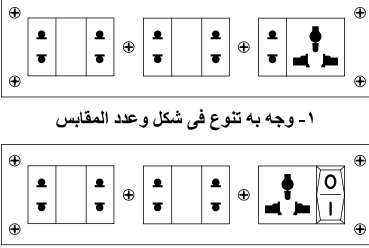
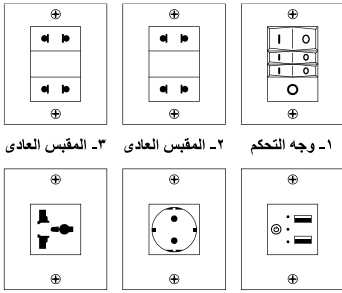
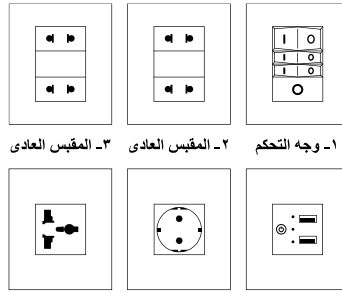



شكل (١١) الرسم الهندسى التفصيلى للتصميم الثانى (نموذج ثنائى الوجه)

وأشارت النتائج المبدئية لإستطلاع رأى بعض المستخدمين فى تجربة المنتجين السابقين، وما قد يناسب كل منهم طبقاً لبيئة العمل المناسبة لذلك، وكانت أهم النتائج التى حصل عليها كل تصميم، من حيث رأى مجموعة من المستخدمين مقارنة



بتجاربهم السابقة أثناء استخدام المنتج الشائع للمشارك الكهربائي المتواجد بالأسواق المحلية، ويستعرض جدول [٢] النتائج العامة للمقارنة بين التصميمات المقترحة.

جدول [٢] التقييم النهائي للتصميمات المقترحة

التصميم الثاني	التصميم الأول	
(نموذج ثنائي الوجه)	(نموذج سداسي الأوجه II)	(نموذج سداسي الأوجه I)
		
<p><b>تفاصيل وجهي المنتج المقترحين</b></p>  <p>١- وجه به تنوع في شكل وعدد المقابس</p> <p>٢- وجه التحكم في المنتج بجانب عدد من المقابس مع إمكانية التعديل حسب حاجة المستخدم</p>	<p><b>تفاصيل أوجه المنتج المقترحة</b></p>  <p>١- وجه التحكم</p> <p>٢- المقبس العادي</p> <p>٣- المقبس العادي</p> <p>٤- شحن الهاتف</p> <p>٥- مقبس ثنائي</p> <p>٦- المقبس الثلاثي</p> <p>مع إمكانية التعديل حسب حاجة المستخدم</p>	<p><b>تفاصيل أوجه المنتج المقترحة</b></p>  <p>١- وجه التحكم</p> <p>٢- المقبس العادي</p> <p>٣- المقبس العادي</p> <p>٤- شحن الهاتف</p> <p>٥- مقبس ثنائي</p> <p>٦- المقبس الثلاثي</p> <p>مع إمكانية التعديل حسب حاجة المستخدم</p>
لمن يصلح من وجهة نظرك: يصلح للفنيين والحرفيين ومنظمة الاجتماعات بالشركات	لمن يصلح من وجهة نظرك: يصلح للاستخدام الشخصي أو مجموعة أصدقاء معاً	لمن يصلح من وجهة نظرك: يصلح للاستخدام الشخصي أو مجموعة أصدقاء معاً
سهولة الصيانة والفك والتركيب	سهولة الصيانة والفك والتركيب	سهولة الصيانة والفك والتركيب
		
توافر عنصر الأمان	توافر عنصر الأمان	توافر عنصر الأمان

		
المقاييس كافية لإحتياج المستخدم	المقاييس كافية لإحتياج المستخدم	المقاييس كافية لإحتياج المستخدم
		
الشكل الجمالى النسبى	الشكل الجمالى النسبى	الشكل الجمالى النسبى
		
نسبة الرضاء العام	نسبة الرضاء العام	نسبة الرضاء العام
		
مقترحات لإضافات وظيفية أخرى الراديو سماعات بلوتوث الشحن اللاسلكى مكان مخصص للأقلام مقبض لحمل المنتج مكان مخصص للتثبيت على الحائط	مقترحات لإضافات وظيفية أخرى الراديو سماعات بلوتوث حامل موبايل مكان مخصص للأقلام مقبض لحمل المنتج مكان مخصص للتثبيت على الحائط	مقترحات لإضافات وظيفية أخرى الراديو سماعات بلوتوث حامل موبايل مكان مخصص للأقلام مقبض لحمل المنتج مكان مخصص للتثبيت على الحائط

لا شك أن حياتنا تعتمد اليوم اعتماداً رئيسياً على الطاقة الكهربائية بشكل كبير، وكان لابد من التوجه نحو تطوير تلك الأنواع من المنتجات المساعدة، التي لها بالغ الأثر في إثراء نوعية معيشة البشر، وكذلك تسهيل الكثير من إجراءات حياتنا اليومية أثناء التفاعل مع المنتجات المختلفة الموجودة اليوم التي تعمل بالكهرباء كمصدر أساسى لا غنى عنه، وقد توصل البحث إلى تطوير لمنتج المشترك الكهربائى المحلى، وتم التوصل للكثير من النقاط التي حققها البحث وتحسين مفهوم الإستعمالية من خلال إضافة بعض الوظائف التي يأمل المستخدمون بتواجدها، ومراعاة الكثير من العوامل كالأمان أثناء التفاعل وتعدد الخيارات المتاحة لدى المستخدم، وهذه كلها تؤكد على مفهوم إستعمالية المنتجات الصناعية.

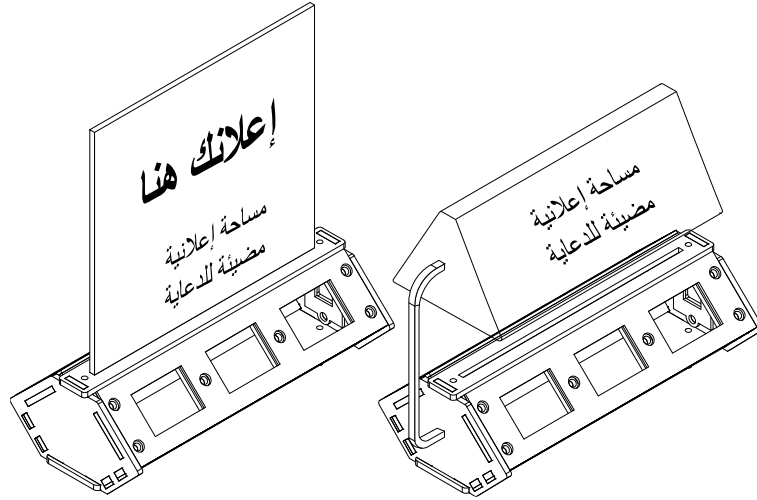
#### ٤- إمكانية دمج لوح التوصيل الكهربائى المُصمم داخل المنتجات الصناعية:

جميعنا ندرك أن لوح التوصيل الكهربائى هو بمثابة حلقة الوصل التي لا غنى عنها التي تصل بين المنتجات الصناعية التي تعمل بالطاقة الكهربائية ومصدر التيار الكهربى الأساسى؛ فمن خلال هذه الحقيقة يمكن دمج التصميمات المقترحة ضمن منتجات صناعية الأساس فيها العمل على الطاقة الكهربائية أيضاً، ويوضح شكل (١٢) إمكانية دمج لوح التوصيل – التصميم

الأول (نموذج سداسي الأوجه) – ضمن منتج وحدة الإضاءة، حينها يكون المنتج المقترح أكثر جذباً للمستخدم لتضمنه عدة خيارات أخرى، وليس فقط للإضاءة بل وإمداد المستخدم بالمقابس الكهربائية اللازمة لمنتجات أخرى عديدة، وشكل (١٣) يوضح دمج التصميم الثاني ذات الوجهان ضمن وحدة إضاءة قد تصلح لوسيلة دعائية مضيئة.



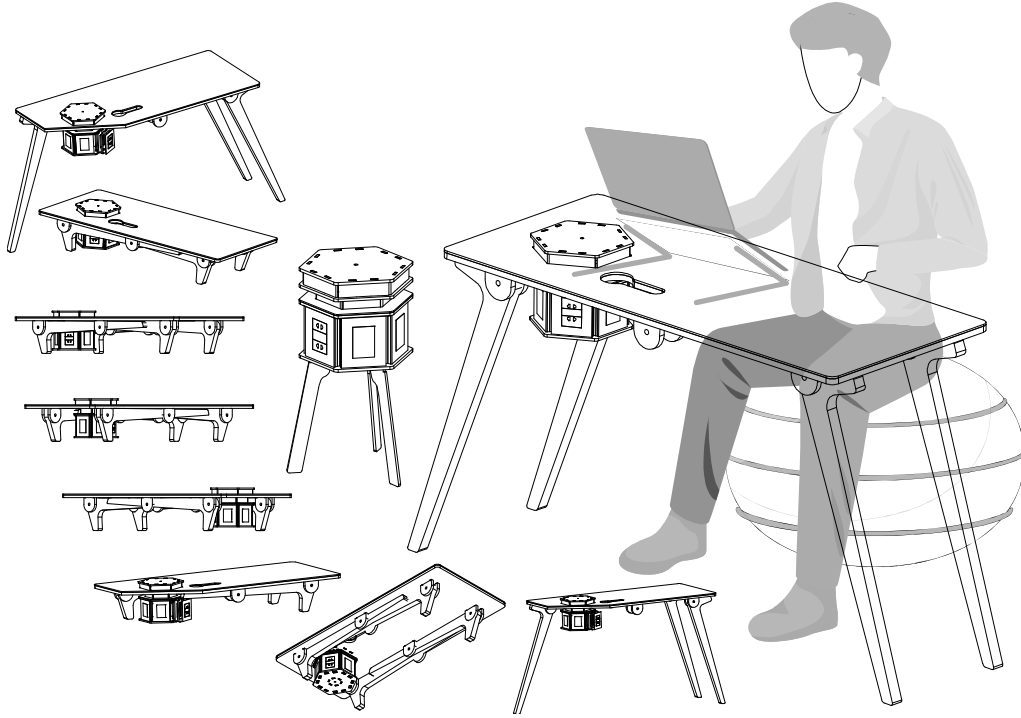
شكل (١٢) دمج فكرة التصميم الأولى ذات الستة أوجه ضمن وحدات الإضاءة



شكل (١٣) دمج الفكرة الثانية ذات الوجهان ضمن وحدة إضاءة عادية أو مساحة إعلانية مضيئة

ويعد لوح التوصيل الكهربائي من أبرز المنتجات المساعدة التي يحتاجها المستخدم في معظم الأوقات، ومعظم المنتجات اليومية التي يتفاعل معها البشر تعتمد في عملها على الطاقة الكهربائية بشكل كبير، ويوضح شكل (١٤) إمكانية تصميم أرجل ذات ارتفاع مناسب للمنتج حتى لا يكون موضوعاً على الأرض مباشرة، ويسهل على المستخدم التفاعل معه وهو جالس أو بجانب السرير في الغرفة، وكذلك يمكن دمج فكرة التصميم الأولى ذات الستة أوجه ضمن مكتب شخصي صغير، ويكون المشترك الكهربائي مثبت من الأسفل لتجنب الإصطدام، وأيضاً لعدم شغل مساحة العمل المتوفرة أمام المستخدم، وفي

المكتب يتم عمل فتحة لمرور الأسلاك منها لسهولة التوصيل، ومن الممكن أن يقوم المستخدم بطي المكتب كما هو موضح، وذلك لسهولة عملية حمل المنتج والانتقال به من مكان لآخر وإمكانية التخزين أيضاً.



شكل (١٤) مكتب شخصي صغير مثبت به لوح التوصيل الكهربى سداسى الأوجه

فى النهاية، وبعد إدراك أهمية لوح التوصيل الكهربائى داخل بيئات العمل المختلفة، يمكن القول أن من الممكن تضمين لوح التوصيل الكهربائى داخل الكثير من المنتجات التى قد يحتاجها المستخدم ويتفاعل معها بشكل يومى، خاصة أننا جميعاً نحتاج إلى وجود منافذ للطاقة الكهربائية متوفرة حولنا دائماً، خاصة وأن لدينا الكثير من الأجهزة الإلكترونية الشخصية التى نحتاج لتشغيلها فى آنٍ واحد إلى العديد من المقابس الكهربائية؛ فبناءً على ما تمت مناقشته فى البحث، وما قدمه البحث من أفكار تصميمية، قد ساعدت فى تطوير منتج لوح التوصيل الكهربائى متعدد المداخل وقابل للتعديل حسب إحتياجات المستخدم بوجه عام، وأكد البحث على على العديد من النقاط الهامة، والتى لا يمكن التغافل عنها من مصممي المنتجات الصناعية كعامل الأمان والسلامة وضرورة ورضاء المستخدم عن تقديم منتج ليس لأداء الوظيفة المحددة له بكفاءة عالية فقط، بل ويكون منتج له أثر ممتع عند تفاعل المستخدم معه؛ فمن خلال المظهر والوظيفة والتفاعل التى تم إختبارها فى البحث، يمكن لتلك العوامل تعزيز مفهوم إستعمالية المنتجات الصناعية.

## ٥- نتائج البحث Results:

توصل البحث إلى تصميم لوح توصيل كهربائى متعدد المداخل وقابلاً للتعديل حسب الحاجة، ويدعم الكثير من الأشكال المختلفة لمقابس الكهرباء الموجودة فى توصيلات مقابس المنتجات الصناعية. تمكن البحث من إعادة تصميم الهيكل العام لمشترك الكهرباء لجعله قابلاً للتعديل بأى وقت، ويمكن للمستخدم تحديد إحتياجاته الخاصة بالمنتج، وكذلك أشكال نقاط توزيع الطاقة الكهربائية التى يحتاجها – تصميم حسب الطلب وإحتياجات المستخدم – وذلك طبقاً للمنتجات المتاحة لديه داخل بيئة عمله اليومية المعتادة.

تعزيز مفهوم الإستعمالية لمحيط بيئة العمل، من خلال توفير لوح توصيل كهربائي متعدد المداخل وقابل للتعديل، وبيان التوصيف الموضوعى لواقع بيئة التفاعل وعناصرها المختلفة التى يكون داخلها المستخدم عادة أثناء استخدامه المنتجات الصناعية والتكنولوجية المختلفة، ليتلاءم المنتج مع المتطلبات والإحتياجات الخاصة للمستخدم.

تقليل المخاطر مثل الإنهاك والضغط والإجهاد المتكرر، التى قد يتعرض لها المستخدم أثناء التفاعلات المباشرة مع المنتجات التى تعمل على الطاقة الكهربائية بشكل مباشر داخل بيئة العمل، من خلال توفير منتج له منافذ توزيع كهرباء متعددة الأشكال، لتلبية متطلبات وإحتياجات المستخدم الخاصة.

توفير مشترك كهربائى على الجودة نسبياً لما هو متاح داخل الأسواق، ومكون من خامات بسيطة باستخدام بقايا خامة ألواح الخامات المتبقية كألواح البوليمر المعالج بالحرارة A cured thermosetting polymer أو أكريلونيتريل بوتادين ستايرين (ABS) Acrylonitrile butadiene styrene كونها قوية ومتينة ومتوافقة مع العديد من عمليات التصنيع فى تصميم الهيكل الخارجى للمنتج المراد تحقيقه، وذلك بعد إجراء عليها عمليات تصنيع بسيطة، كون تلك الأنواع من الخامات المستخدمة تعتبر خامة صلبة نسبياً ولا تتأثر بالحرارة بسهولة.

تمكن البحث من معالجة مشكلة الصيانة الدورية، والتي تعد من أهم متطلبات المستخدم فى مثل تلك الأنواع من المنتجات الضرورية، ويمكن صيانة لوح التوصيل الكهربائى المصمم بإعتبار أن كل وحدة من وحدات ومنافذ توزيع الكهرباء منفصلة ومستقلة عن باقى المنتج، عكس المشترك الكهربائى التقليدى.

تمكن البحث من إلحاق بعض الإضافات الوظيفية التى قد يحتاجها المستخدم، مثل وحدة الإضاءة وشحن الهاتف، وبيان إمكانية دمج لوح التوصيل الكهربائى متعدد المداخل ضمن العديد من المنتجات ذات الصلة، وتعمل بشكل رئيسى على الطاقة الكهربائية.

## ٦- الخلاصة Conclusion:

تظل جودة المنتجات أحد الأمور الهامة المتعلقة بمدى تطور مفهوم الإستعمالية وبيان رضاه المستخدم، ويعانى الكثير من المستخدمين أثناء التفاعل مع تلك الأنواع من المنتجات الضرورية داخل بيئة العمل اليومية، وبعد أن تغيرت أنماط حياتنا إعتقاداً على الطاقة الكهربائية فى جميع أمور حياتنا، أصبح لوح التوصيل الكهربائى متعدد المداخل أحد أهم المنتجات المساعدة التى يتكرر استخدامها يومياً بشكل دورى، وفى هذه الورقة البحثية تم تحديد أوجه القصور فى المنتج التقليدى الشائع محلياً، والوقوف على مصادر المخاطر التى قد تحدث، ومنها تقديم تصميم مقترح لمنتج لوح كهربائى متعدد المداخل، ويكون قابل للتعديل حسب حاجة المستخدم، تبعاً لتعدد المنتجات الشخصية وأشكال المقابس المختلفة بها؛ علاوة على ذلك، تم إضافة بعض الخيارات الوظيفية الأخرى طبقاً لرغبات وإحتياجات المستخدم، مثل خاصية شحن الهاتف والشاحن اللاسلكى للهواتف الذكية ووحدة إضاءة أيضاً، وتم مراعاة الصيانة الدورية وجعلها بسيطة، ويمكن للمستخدم العادى القيام بها عند حدوث أى أعطال، وهذا يجعله مناسب للاستخدام البشرى ويعزز مفهوم إستعمالية المنتجات.

## ٧- مراجع البحث References:

- Ahmed, ElSamany AbdElmoteleb, Dawood, Mina Eshaq Tawfilis, & Ebrahim, Omar Mohamed Ahmed. (2022). Ergonomics For Upgrading User Experience and Improve Usability. *Alqulzum Scientific Journal*, 13. Article 5. 93-110.

- Amer, Ayman Mouhamed Afifi, & Dawood, Mina Eshaq Tawfilis. (2020). Robot Ergonomics: A cognitive scenario of the new Behavioral Objects. *International Design Journal*, 10 (3). Article 26. 319-331. DOI: 10.21608/idj.2020.96353.
- Dawood, Mina Eshaq Tawfilis. (2017). *4D Ergonomics Modeling in the Interaction Design field*. Unpublished Master Thesis. Arab Republic of Egypt: Faculty of Applied Arts, Helwan University.
- Dawood, Mina Eshaq Tawfilis. (2021a). *The Impact of Interaction Design in Innovating a Scenario of Robot Ergonomics*. Unpublished Ph.D. Thesis. Arab Republic of Egypt: Faculty of Applied Arts, Damietta University.
- Dawood, Mina Eshaq Tawfilis. (2021b). Robot Ergonomics: Giving the Behavioral Objects a dynamic presence. *International Design Journal*, 11(5). Article 23. 293-304. DOI: 10.21608/idj.2021.191705.
- Evangelista, A. (1997). *How to live without electricity--and like it*. Breakout Productions.
- Finolex , C. (2018). *Can you imagine your life without electricity? we bet you cannot*. – *Finolex Cables Ltd.*. Retrieved February 1, 2022, from <https://finolex.com/can-imagine-life-electricity-bet-cannot/>
- Gellings, C. W. (2020). Living without electricity. *Exploring the Value of Electricity*, 41–72. <https://doi.org/10.1201/9781003151951-3>
- Guru, F. (2019). *How a smart power strip can save you money on your energy bills*. FinanceGuru. Retrieved March 21, 2022, from <https://financeguru.com/news/smart-power-strip/>
- Hunter, J. (2021, June 21). *10 things you only know once you've lived without electricity*. Retrieved March 11, 2022, from <https://www.primalsurvivor.net/living-without-electricity/>
- IEA. (2019). *What is ergonomics?*. Retrieved March 19, 2021, from <https://iea.cc/what-is-ergonomics/>
- Liu, Z. (2015). Global Energy Development: The reality and challenges. *Global Energy Interconnection*, 1–64. <https://doi.org/10.1016/b978-0-12-804405-6.00001-4>
- MOTORS, K. I. A. (2020). *Imagine a Life Without Electrification*. TIME. Retrieved March 20, 2022, from [https://partners.time.com/partners/kia-motors-europe/imagine-a-life-without-electrification/?prx\\_t=faUFAkOxA AW-IPA&utm\\_campaign=148892](https://partners.time.com/partners/kia-motors-europe/imagine-a-life-without-electrification/?prx_t=faUFAkOxA AW-IPA&utm_campaign=148892)
- Pellman, K., & Scott, S. (2016). *Living without electricity: Lessons from the Amish*. Good Books.
- Power, H. (2020). *How much money and energy do you save with smart Powerstrips?* Hero Power. Retrieved January 3, 2022, from <https://myheropower.com/blog/how-much-money-and-energy-do-you-save-with-smart-powerstrips/#:~:text=Adding%20an%20advanced%20power%20strip,somewhere%20between%2020%2D48%20percent.>
- Rogers, D., Byamukama, M., Han, R., & Bello, I. (2019). *Could you live without electricity?* Integrate. Retrieved March 5, 2022, from <https://www.renewableenergy.ox.ac.uk/could-you-live-without-electricity/>
- Rozowska, A. (2021, June 4). *Report: Universal Access to sustainable energy will remain elusive without addressing inequalities*. World Bank. Retrieved March 4, 2022, from

<https://www.worldbank.org/en/news/press-release/2021/06/07/report-universal-access-to-sustainable-energy-will-remain-elusive-without-addressing-inequalities>

- Siddique, A. (2013, May 12). *Imagine life without electricity - life with electricity*. Retrieved February 3, 2022, from <https://alrasub.com/imagine-life-without-electricity/>
- Stensland, J. (2020). *Ergonomics origin and overview*. Retrieved March 30, 2021, from <http://ergo.human.cornell.edu/DEA3250Flipbook/DEA3250notes/ergorigin.html>
- Tamhane, N. (2022). *Life without energy: Needs, dreams and aspirations*. Retrieved March 20, 2022, from <https://space10.com/project/life-without-energy/>
- Texas, S. (2021, June 3). *How to Reduce Standby Power Consumption with Power Strips*. Shop Texas Electricity. Retrieved March 1, 2022, from <https://blog.shoptexaselectricity.com/how-to-reduce-standby-power-consumption-with-power-strips/>
- Walport, M. (2016). *Living without electricity - royal academy of engineering*. Living without electricity: One city's experience of coping with loss of power. Retrieved March 20, 2022, from <https://www.raeng.org.uk/publications/reports/living-without-electricity>